

## Гарантия

Для послепродажного обслуживания, будьте готовы сообщить следующую информацию:

1. Название изделия
2. Серийный номер модели
3. Примерные проблемы
4. Ваш адрес и номер телефона для контактов.

## Гарантийный талон

ИЗДЕЛИЕ	
МОДЕЛЬ	
ДАТА ПРИОБРЕТЕНИЯ	
СРОК ГАРАНТИИ	
АДРЕС СЕРВИСА	

## Правила гарантийного обслуживания

1. Это изделие произведено при строгом контроле качества и технологических процессов производства
2. Если изделие выходит из строя при правильном использовании, в результате дефекта производства, производитель заменяет его в течение одного года после приобретения, бесплатно.
3. Следующие случаи требуют оплаты, даже во время гарантийного срока:
  - Повреждение во время транспортировки или небрежного обращения с изделием пользователем
  - Повреждение, вызванное самостоятельным ремонтом или модификацией
  - Повреждение, вызванное природными явлениями или несоответствием питания указанным нормам.



<http://www.kocom.com>

E-mail : [export@kocom.co.kr](mailto:export@kocom.co.kr)

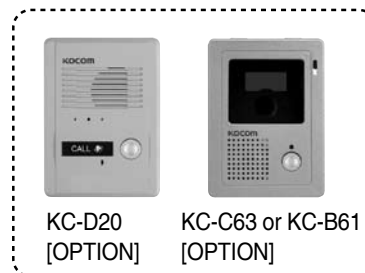
This manual is based on the date as shown in the right and specifications are subject to change without notice for quality improvement

# KOCOM

[www.kocom.com](http://www.kocom.com)

## KVM-301 / KVM-D301

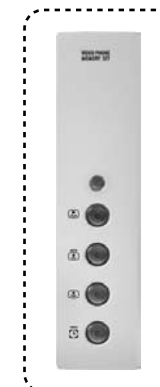
### Инструкция по установке и эксплуатации



KC-MB30

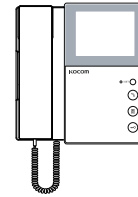


KVM-301 / KVM-D301



KVR-300 [OPTION]

- 4" ч/б плоский кинескоп
- Связь со входом и контроль входа
- Открывание двери во время разговора
- Интерком между внутренними устройствами
- Накладная установка
- Подключение до 2 вызывных панелей, до 2 мониторов и до двух аудио трубок (KDP-602G)
- 5 мелодий вызова



## **Оглавление**

---

▪ <b>Техника безопасности</b> .....	4
▪ <b>Замечания по эксплуатации</b> .....	4
▪ <b>Замечания по установке</b> .....	5
▪ <b>Установка монитора</b> .....	5
▪ <b>Установка вызывной панели</b> .....	6
▪ <b>Компоненты</b> .....	7
▪ <b>Характеристики</b> .....	7
▪ <b>Описания составных частей</b> .....	8
▪ <b>Как пользоваться</b> .....	9
Подключаемые устройства .....	10
Схема подключения (требования к кабелю) .....	12
Схема подключения (камера типа А) .....	15
Схема подключения (камера типа В) .....	16
Описание специальных функций .....	17
Инструкция по эксплуатации KVR-300 .....	17
Установка KVR-300 .....	18
Работа с KVR-300 .....	18
▪ <b>Гарантийный талон</b> .....	20



## Техника безопасности

Для безопасности использования, пожалуйста, следуйте следующим рекомендациям.

- Прочитайте рекомендации по технике безопасности и храните их в пределах досягаемости.
- Для правильной установки, прочитайте инструкцию. Устанавливайте изделие с учетом его характеристик и рекомендаций по установке.
- Техника безопасности включает комплекс требований, которые могут быть не все описаны в данной инструкции и относятся к ответственности установщика.
- Внимательно читайте инструкцию и пользуйтесь изделием согласно ей. В случае возникновения вопросов, обратитесь к профессионалам.

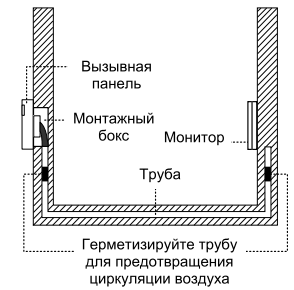
## Замечания по эксплуатации

 <p>Избегайте наличия нагревателей и увлажнителей. Высокая температура и влажность могут повредить монитор</p>	 <p>Не роняйте монитор и вызывную панель, берегите их от сильных ударов.</p>	 <p>Избегайте наличия устройств, создающих сильные магнитные поля (ТВ, динамики и пр.). Может искажаться изображение и есть возможность повреждения монитора.</p>
 <p>При чистке, никогда не прикасайтесь влажными руками, не используйте бензин или растворители.</p>	 <p>Чистое изображение получаете очисткой объектива вызывной панели и экрана монитора мягкой тканью.</p>	 <p>Поскольку монитор содержит электронные компоненты и присутствует высокое напряжение, не пытайтесь разбирать монитор.</p>

Из-за внешних условий, изображение может быть не четким. В этом случае, нет опасности повреждения монитора.

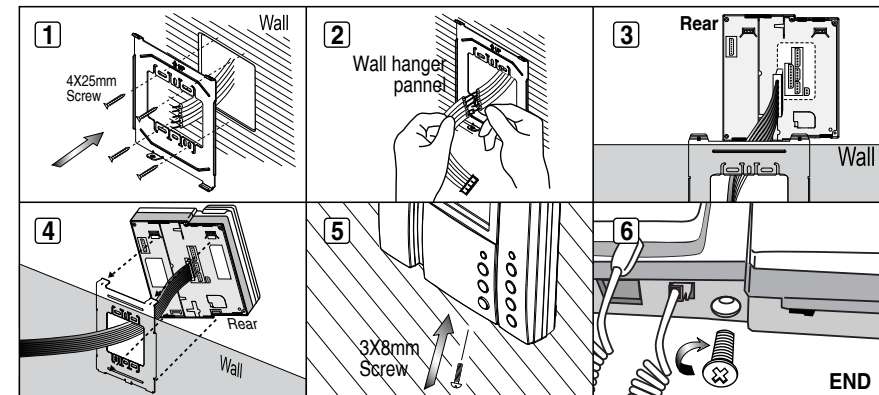
## Замечания по установке

- Монитор и вызывная панель должны быть установлены вне зоны воздействия прямого и контрового света.
- Вызывная панель должна быть защищена от дождя.
- Стандартная высота установки монитора 1450-1500 мм от пола до центра экрана монитора.
- Вызывная панель устанавливается на сухую поверхность.
- При установке в зимних условиях, температуре ниже -5 градусов, в мониторе может конденсироваться влага, из-за разницы температур в помещении и на улице. Для предотвращения выхода из строя монитора из-за конденсации влаги, подключение следует делать не ранее двух часов после установки.
- Не устанавливайте монитор и вызывную панель в местах с нагревом, при нагреве могут выделяться вредные газы.



## Установка монитора

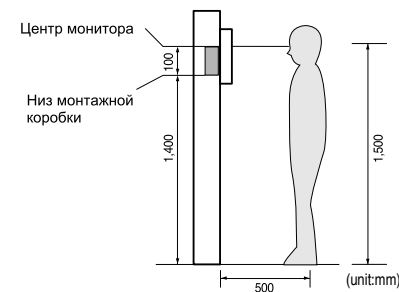
### Метод установки монитора



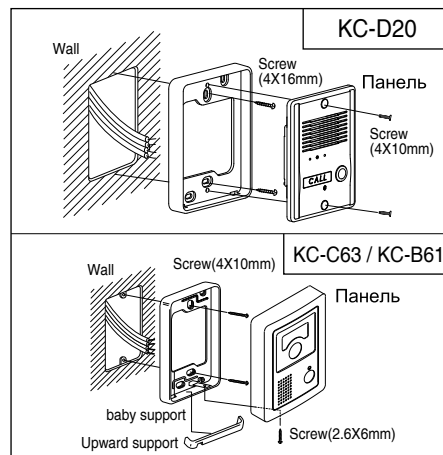
### Стандартная высота установки монитора

Стандартная высота установки монитора 1450 – 1500 мм от пола до центра экрана монитора.

При установке избегайте мест с повышенной влажностью, магнитными полями, опасными химическими веществами, прямым солнечным освещением и мест с нагревателями. Это может вызвать повреждение монитора.

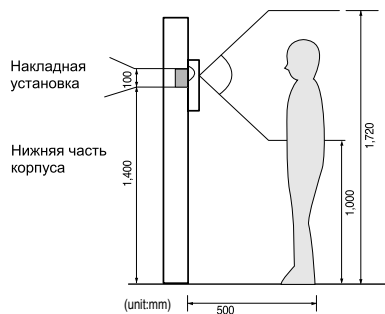


## Установка вызывной панели



После фиксации кронштейна 4 шурупами, установите вызывную панель на кронштейн и зафиксируйте ее шестигранным ключом.

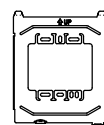
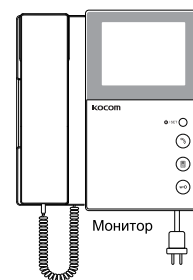
### Стандартная высота установки вызывной панели



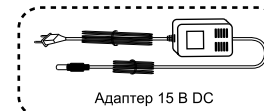
Стандартная высота установки вызывной панели 1400 -1450 мм от пола до корпуса панели.

Если высота установки камеры выходит за пределы 1250 – 1550 мм, невозможно настроить угол обзора камеры только регулировкой, будьте внимательны при выборе высоты установки камеры.

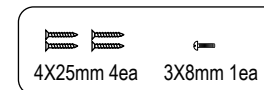
## Компоненты



Кронштейн  
Кронштейн упакован с монитором



Адаптер 15 В DC



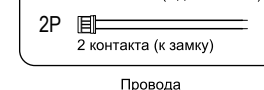
Шурупы крепления монитора



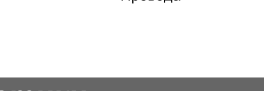
4Px2  
4 контакта (к панели)



6P  
6 контактов (к доп. трубке)



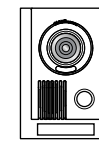
8P  
8 контактов (к доп. монит.)



2P  
2 контакта (к замку)

Провода

Вызывная панель



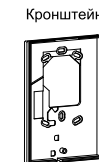
KC-MB30



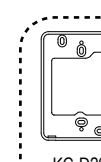
KC-D20



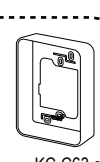
KC-C63 or  
KC-B61



KC-MB30



KC-D20



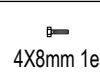
KC-C63 or  
KC-B61



4X25mm 4ea



L ключ

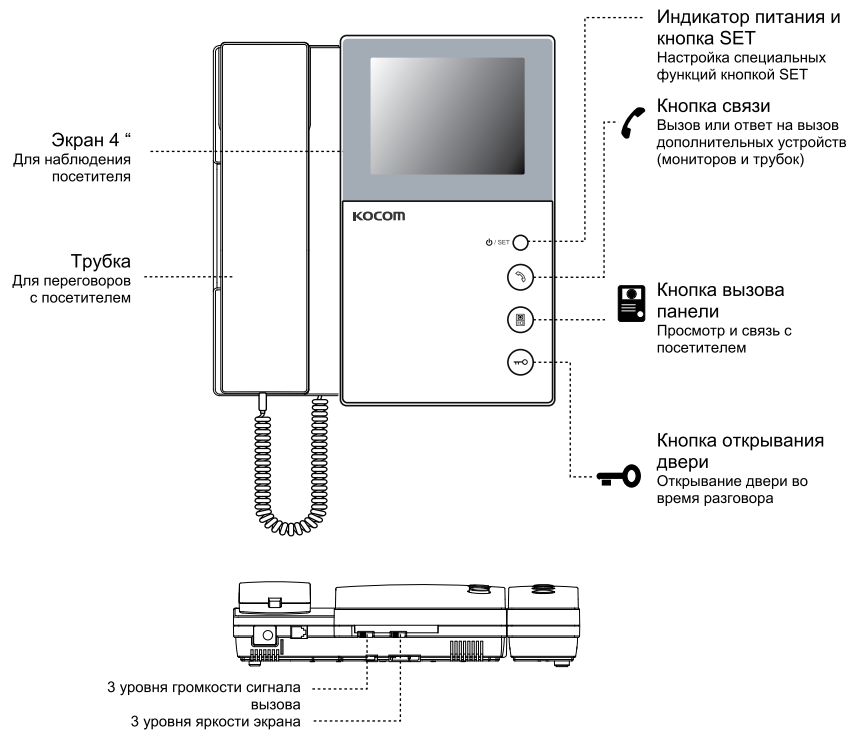


4X8mm 1ea

Шурупы крепления панели

## Характеристики

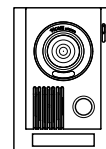
МОНИТОР	Модель	KVM-301	KVM-D301	
	Питание	SMPS AC 90-240В	DC 15В + 1В 1,2 А	
	Потребление	Не более 20 Вт, в ожидании 1,6 Вт		
	Рабочая температура	0 +40 град.С		
	Экран	4" плоский кинескоп		
	Связь	Дуплексная с трубкой		
	Вызов	Мелодичный сигнал		
	Подключение	4 провода (вызывная панель), 6 проводов (аудио трубка), 8 проводов (дополнительный монитор)		
	Тип установки	Накладной		
	Длина кабеля	Кабель TIV 0,8 мм = 100 м, UTP CAT5 = 100 м		
	Размеры	210 x 222 x 57 мм		
	Дополнительные устройства	KDP-602G (аудио трубка), KVM-301 (ч/б монитор)		
Вызывные панели	KC-MB30, KC-D33, KC-D20, KC-MB20, KC-B61, KC-MB12, KC-MB14, KLP-302, KLP-304, KLP-306, KLP-308, KLP-312, KLP-P302, KLP-P304, KLP-P306, KLP-P308, KLP-P312			
ВЫЗЫВАЮЩАЯ ПАНЕЛЬ	Модель	KC-MB30	KC-D20	KC-C63 / KC-B61
	Питание	12 В от монитора		
	Потребление	Не более 3 Вт (включено)		
	Рабочая температура	-10 +50 град.С		
	Чувствительность	0,1 лк (ИК вкл)		
	Размеры	110 x 158 x 39 мм	96 x 127 x 32 мм	95 x 127 x 34 мм
	Угол обзора	120 град. по диагонали	90 град. по диагонали	120 град. по диагонали



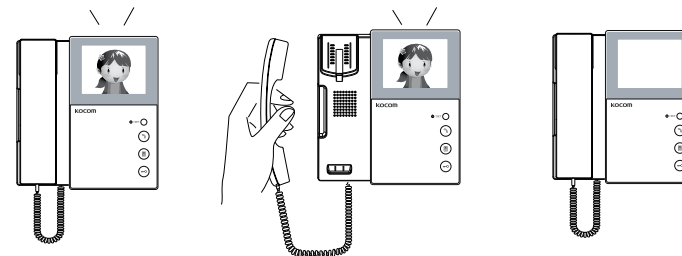
■ Вызывная панель



■ Связь с вызывной панелью



При нажатии посетителем кнопки вызова, сигнал вызова передается на монитор в течение 2 минут. Экран монитора будет включен 1 минуту. Кнопка монитора не будет работать оставшуюся 1 минуту. В это время, при снятии трубки, экран включится и связь будет возможна.

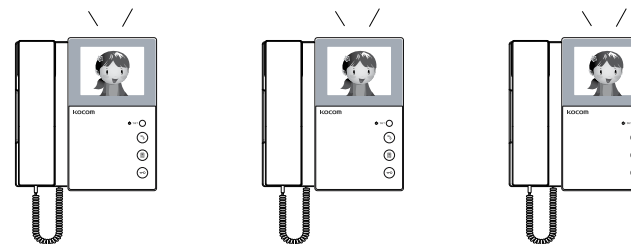


Пока будет звучать сигнал вызова, на экране будет изображение посетителя.

Снимите трубку для связи с посетителем. Если трубка используется с дополнительной трубкой, нажмите кнопку вызывной панели для связи.

Положите трубку на место для прекращения связи. Связь с посетителем возможна в течение 3 минут.

■ Просмотр изображения, не нужно снимать трубку



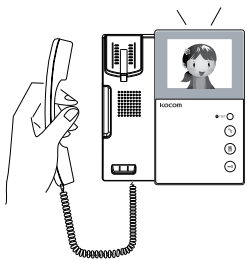
Для просмотра изображения с вызывной панели без включения связи, нажмите кнопку вызывной панели на мониторе и просматривайте изображение от вызывной панели 1 на экране.

Для просмотра изображения от вызывной панели 2, нажмите кнопку вызывной панели на мониторе еще раз.

Для окончания просмотра нажмите кнопку вызывной панели на мониторе еще раз.

Просмотр изображения с вызывной панели возможен в течение 1 минуты.

## Открытие двери

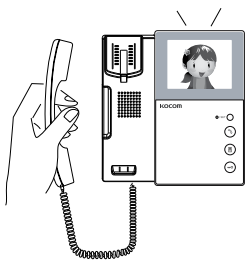


На двери должен быть установлен электроуправляемый замок и он должен быть подключен к панели или монитору.

При нажатии кнопки открывания двери во время разговора, замок откроется.

После открывания двери вы можете закончить разговор повесив трубку или нажав кнопку вызывной панели на мониторе.

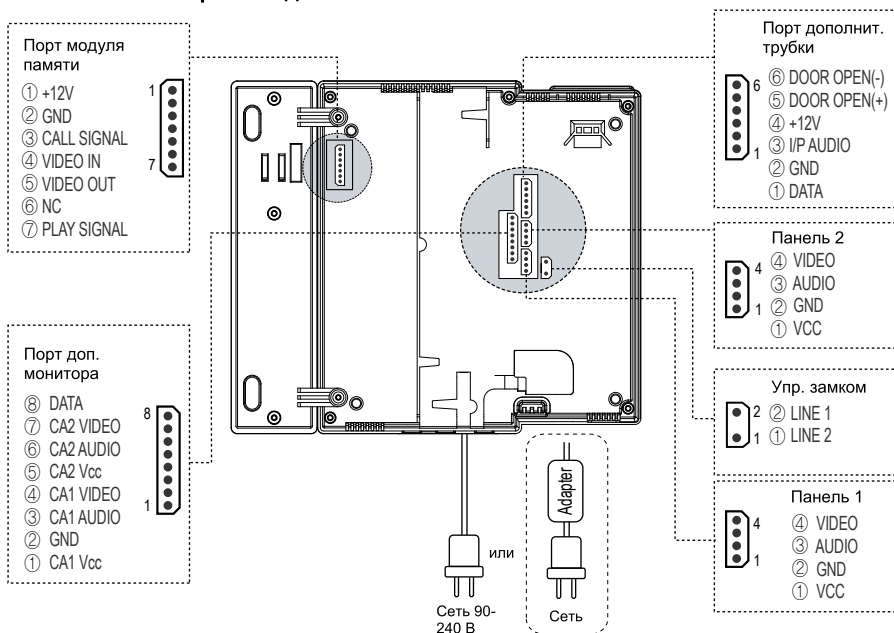
## Вызов дополнительных устройств и связь с ними



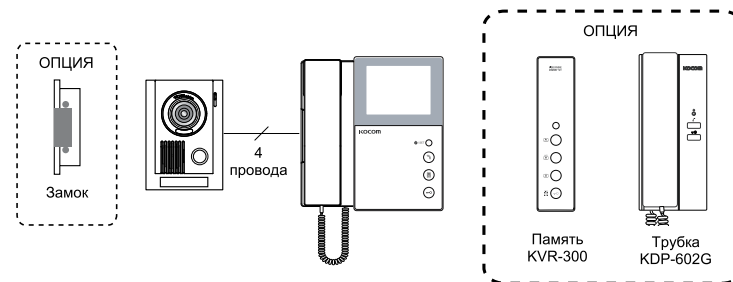
Если имеется дополнительный монитор или трубка, снимите трубку и нажмите кнопку связи. Монитор будет выдавать звук вызова. Устройство переключится в режим связи автоматически.

С другой стороны, если внутренний вызов принят на дополнительном мониторе или трубке, снимите трубку, связь установится немедленно. Если трубка снята, нажмите кнопку связи для связи. Внутренняя связь разрешается на три минуты.

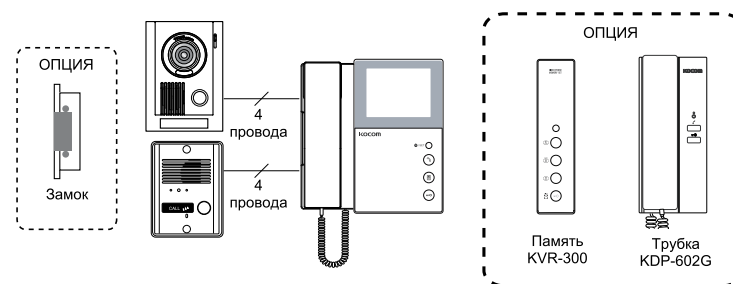
## Описание портов подключения



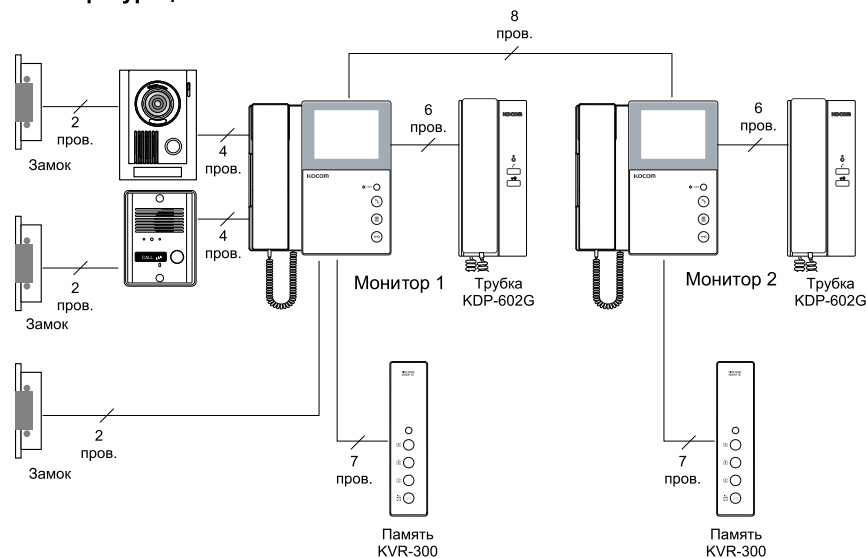
## Блок схема. 1 вызывная панель, 1 монитор



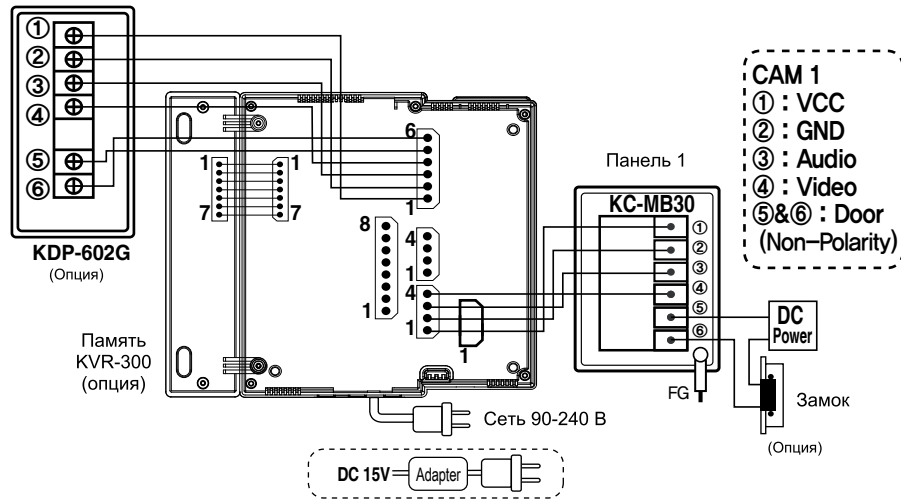
## Блок схема. 2 вызывные панели, 1 монитор



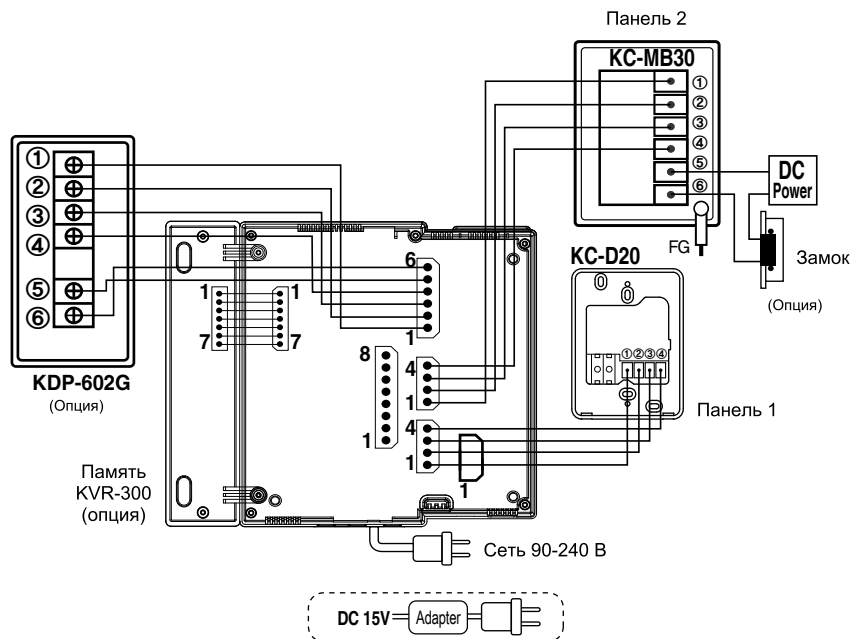
## Конфигурация полной системы



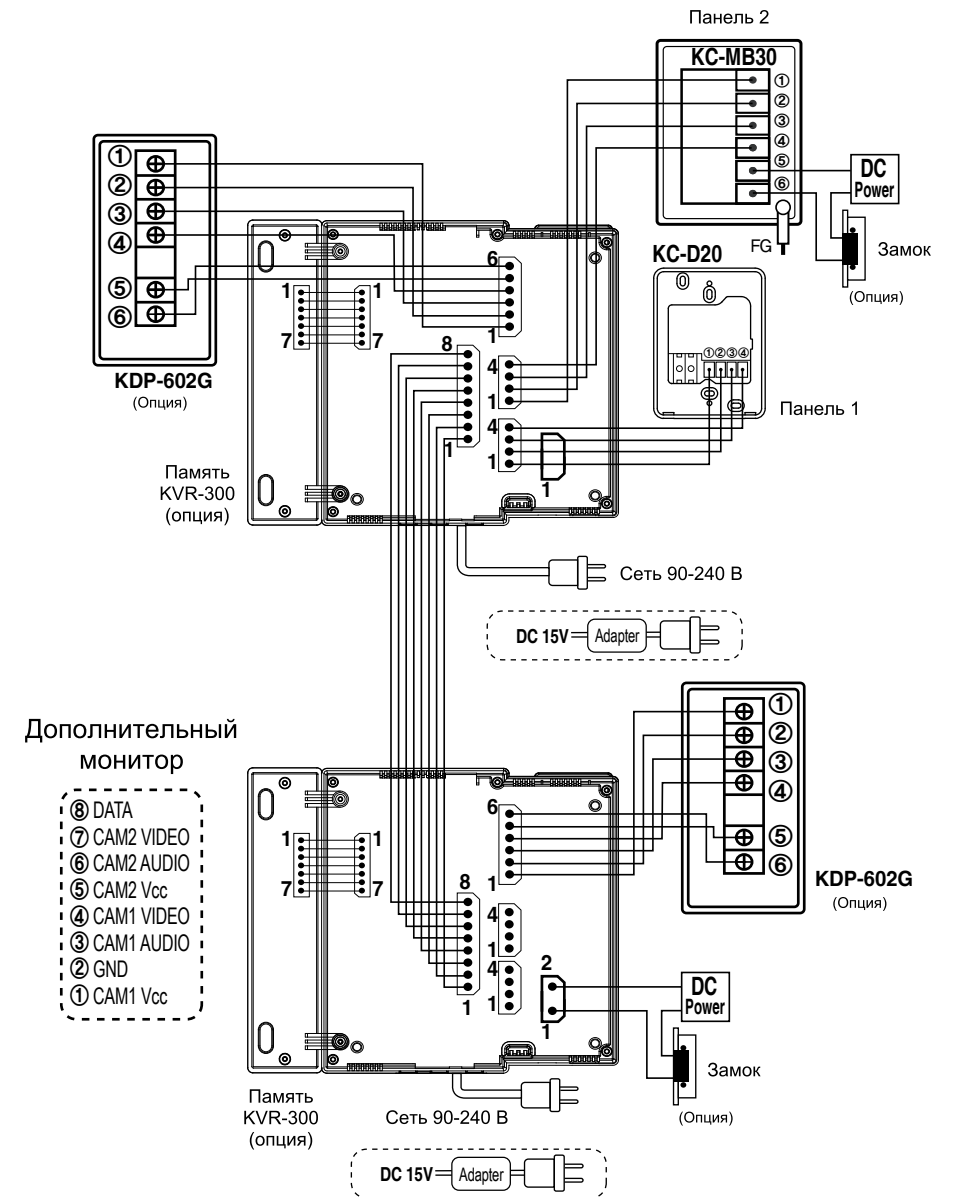
▪ Схема подключения. 1 вызывная панель и 1 монитор



▪ Схема подключения. 2 вызывные панели и 1 монитор

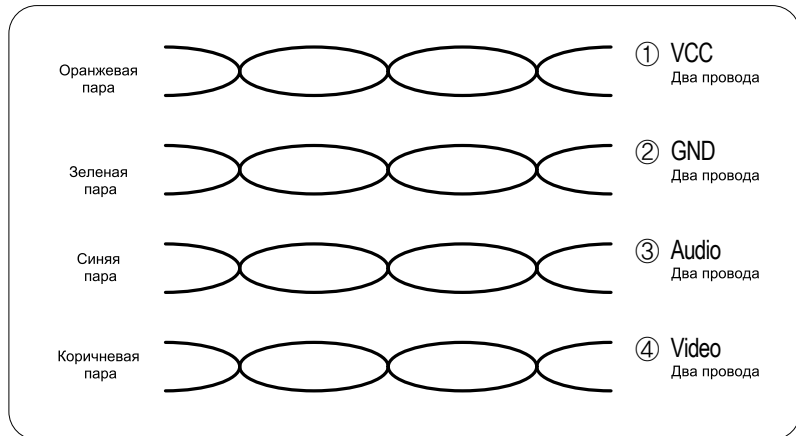


▪ Полная конфигурация системы. Схема подключения: 2 вызывных панели и 2 монитора



Расчетные значения для соединения вызывной панели и монитора

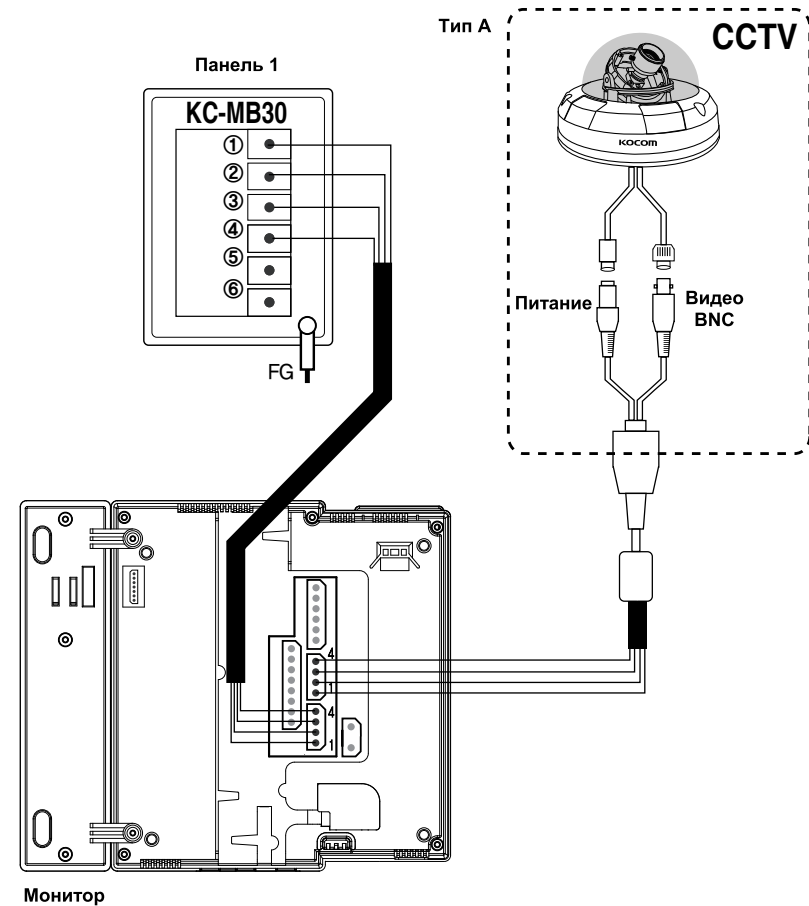
- До 100 м: кабель UTP CAT5



Использование проводов кабеля CAT5

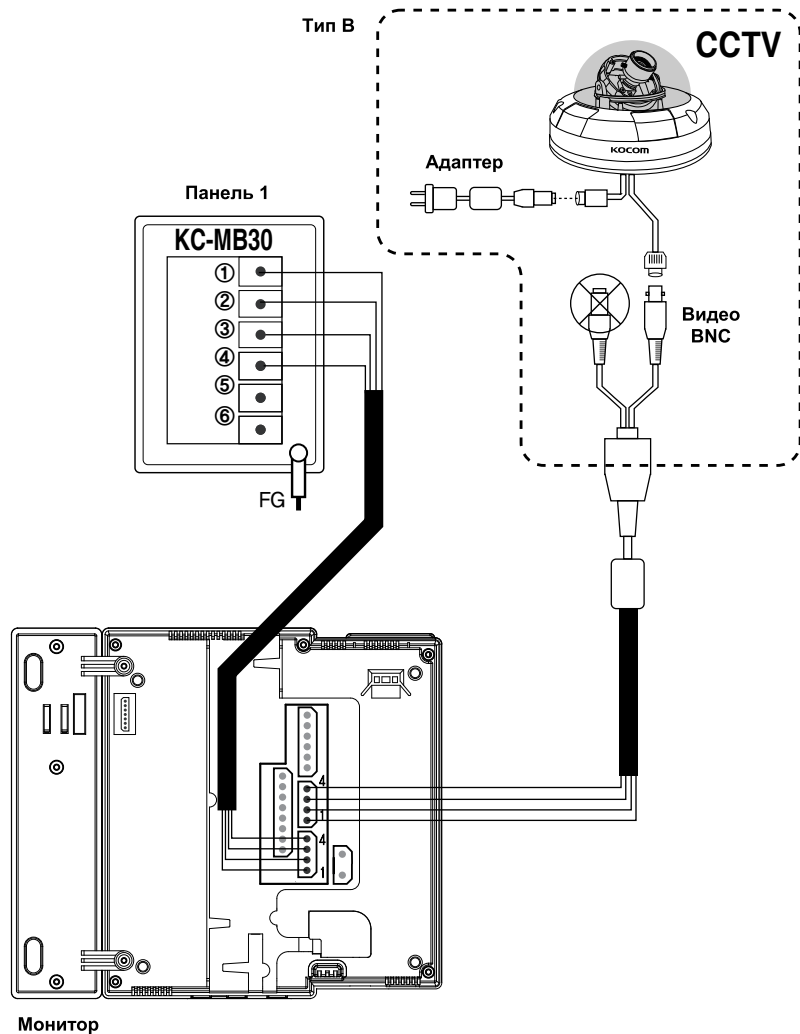
Если длина кабеля более 50 м, возможно снижение качества изображения и звука. Однако эти симптомы не являются показателем неисправности. Рекомендуется использовать менее 50 м кабеля.

- До 50 м: кабель TIV 0,65 кв. мм.
- До 100 м: кабель TIV, не менее 0,8 кв. мм.
- До 150 м: кабель TIV 0,8 кв. мм + RG-59/U  
RG-59U (коаксиальный кабель) используется для видеосигнала (центральная жила для видеосигнала, экран подключается к GND)



1. Если питание камеры ниже 200 мА и дистанция менее 50 м, вы можете использовать монитор для питания камеры
2. Если потребление камеры более 200 мА и дистанция более 50 м, следует использовать дополнительный источник питания для камеры.





▪ **Выбор мелодии вызова (5 мелодий)**

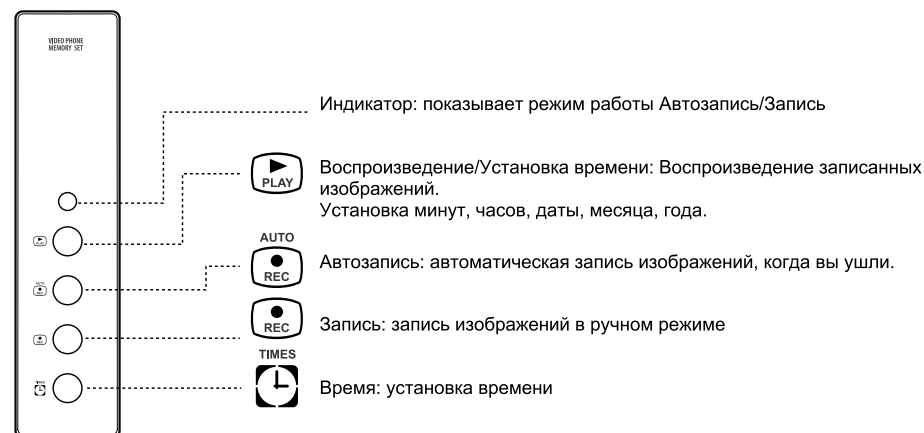
С поднятой трубкой, выберите вызывную панель 1 или 2.  
 При включении экрана, нажмите кнопку связи на 3 секунды.  
 Монитор проиграет мелодию.  
 При каждом нажатии кнопки связи будет воспроизводиться следующая мелодия.  
 Выберите мелодию и нажмите кнопку SET для сохранения мелодии для выбранной вызывной панели.  
 Мелодия воспроизведется и будет сохранена.  
 Экран автоматически выключится.

▪ **Выбор мелодии внутреннего вызова (5 мелодий)**

С поднятой трубкой, нажмите кнопку связи.  
 Монитор проиграет мелодию.  
 При каждом нажатии кнопки связи будет воспроизводиться следующая мелодия.  
 Выберите мелодию и нажмите кнопку SET для сохранения мелодии.  
 Мелодия воспроизведется и будет сохранена.

▪ **Просмотр камеры (3 минуты)**

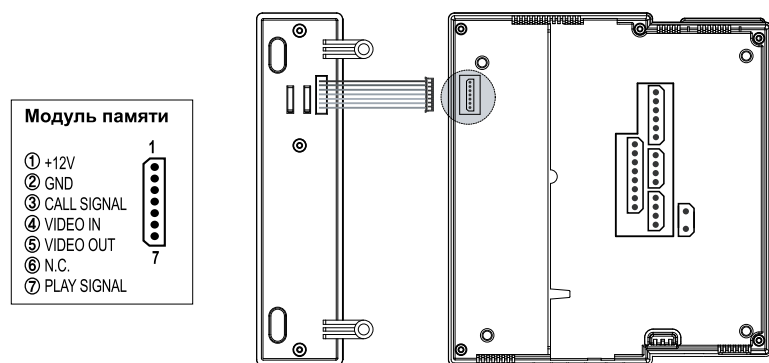
С поднятой трубкой нажмите кнопку вызывной панели для выбора камер, которую вы хотите просмотреть.  
 При включении экрана, нажмите кнопку SET на 3 секунды.  
 При воспроизведении мелодии, время просмотра изменится с одной до трех минут.  
 Экран автоматически выключится.  
 Для отмены включения времени 3 минуты, повторите описанную процедуру.



## Установка KVR-300

KVR-300 подключается по следующей схеме.

Вы можете подключить разъем EIRE и WAFER мониторов KVM-301 или KVM-D301.



## ПОДКЛЮЧЕНИЕ

## Работа с KVR-300

### Запись вручную и автозапись

1. Запись вручную: При включенном экране, если вы нажмете кнопку REC, изображение будет сохранено в памяти.
2. Автозапись: Если вы нажмете кнопку автозаписи, зеленый индикатор включится и изображения будут записываться автоматически, с миганием красного индикатора, по нажатию кнопки вызова посетителем. Повторная запись возможна по истечении 30 секунд после записи предыдущего изображения.

### Воспроизведение записей

При нажатии кнопки воспроизведения, вы увидите последнее записанное изображение. Нажимайте эту же кнопку для перебора изображений. Невозможно просмотреть все изображения удерживая кнопку.

Если память заполнена, старые изображения заменяются новыми, по порядку.

### Установка времени

1. Включите экран монитора нажатием кнопки вызывной панели на мониторе.
2. Нажмите кнопку Time и кнопку воспроизведения, в центре экрана появится надпись Time Mode и будут мигать минуты.
3. Измените значение минут и перейдите к следующему полю. Установите последовательно минуты, время, дату, месяц, год.
4. Кнопка воспроизведения меняет значения.

### Предупреждение.

Если питание блока памяти выключено, время, дата и все изображения теряются. Будьте внимательны.

При воспроизведении записанных изображений верхняя и нижняя часть изображений может быть черной в зависимости от магнитной обстановки.