

**«БЗТ-1000-ЛВ»**  
**Таймер отключения**  
**освещения (лестничный выключатель)**

Руководство по эксплуатации

## 1. НАЗНАЧЕНИЕ

### ТАЙМЕР ОТКЛЮЧЕНИЯ ОСВЕЩЕНИЯ

**БЗТ-1000-ЛВ** предназначен для автоматического отключения света через 5 минут после его включения. ТАЙМЕР работает с любыми типами ламп.

## 2. ТЕХНИЧЕСКИЕ ХАРАКТЕРИСТИКИ

Напряжение сети	<b>220 В, 50 Гц</b>
Максимальная мощность нагрузки	<b>1000 Вт</b>
Время отключения	<b>5 минут</b>
Диапазон рабочих температур:	<b>-20...+40°C</b>

## 3. КОМПЛЕКТНОСТЬ

Таймер «БЗТ-1000-ЛВ»	<b>1 шт.</b>
Руководство по эксплуатации	<b>1 шт.</b>

## 4. УПРАВЛЕНИЕ ОСВЕЩЕНИЕМ

ТАЙМЕР-ЛЕСТНИЧНЫЙ ВЫКЛЮЧАТЕЛЬ работает совместно с кнопочным(и) выключателем(ями).

**Включение освещения** - нажмите кнопку выключателя.

**Выключение освещения** - происходит автоматически через 5 минут после включения (нажатия на кнопку).

## 5. МОНТАЖ

**Внимание!** Установку блока «БЗТ-1000-ЛВ» и замену ламп производить только при отключенном напряжении сети!

Суммарная мощность нагрузки, подключаемой к блоку, не должна превышать **1000 Вт**.

Установку блока производить согласно схеме, в зависимости от напряжения, отвечающего требованиям используемой лампы: 220В или 12В, рис. 1 и рис. 2 соответственно.

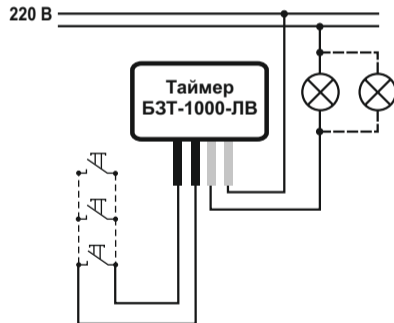


Рис.1. Схема монтажа